

# Návod k obsluze

## Návod k instalaci a obsluze MITEL-02rek



Zařízení MITEL-02 slouží k dohledu nad telefonním provozem a dále umožňuje sledování a nahrávání akustických signálů z mikrofonního vstupu zařízení. V provozu je upřednostněn telefonní hovor. Při vyzvednutí telefonního sluchátka na sledované lince dojde k přepnutí výstupu zařízení na poslech telefonní linky a trvale je sepnuto výstupní relé, zelená kontrolka TLF svitem indikuje hovor na sledované lince, rudá kontrolka VOX svícením indikuje hovor..

Po zavěšení telefonního sluchátka na sledované lince se MITEL-02 automaticky přepne na poslech z mikrofonu (zhasne zelená kontrolka TLF), relé rozezne (rudá kontrolka VOX zhasne).

Dále je monitorován akustický signál z mikrofonu. V mikrofonním řetězci je zesílený signál sledován VOXem, pokud akustický signál přesáhne nastavenou mez, dojde k sepnutí výstupního relé a rozsvícení rudé kontrolky VOX.

**Pokud potřebujete sledovat pouze telefonní provoz – zapojte do konektoru mikrofón dodávaný zkratovací člen!**

### Technické parametry zařízení:

<b>Vstupy:</b>	Telefonní linka JTS:	modulární zásuvka MINI LOW	paralelně, hovor indikuje LED. Vstupní impedance 0,4 MΩ
	Mikrofonní vstup:	mono JACK 3,5 mm	elektretový mikrofón.
<b>Výstupy:</b>	Analogový, vysoká impedance 10 KΩ	mono JACK 3,5 mm	výstupní úroveň přizpůsobena pro připojení k mikrofonnímu nebo linkovému vstupu záznamových prostředků. Přepnutí se provádí prohozením zkratovací propojky na desce zařízení po odšroubování horního krytu zařízení.
	Výkonový, nízká impedance	stereo JACK 3,5 mm	Konektor na přední straně zařízení k připojení stereofonních sluchátek, nebo miniaturního reproduktoru 8 Ω. Zesílení regulováno zabudovaným potenciometrem.
	NC	Stereo JACK 3,5 mm	Ze zabudovaného přepínací relé je standardně vyveden spínací kontakt.
<b>Napájení:</b>	Externí	Min 8Vss/100mA	Externí univerzální síťový napáječ. Konektor 5,5x2,1 mm.
<b>Rozměry:</b>			99 x 36 x 135 mm

Výrobce: Ing. Jindřich HEREIN  
Křejského 1511/23  
CZ - 149 00 Praha 4  
Tel: +420 603 446 287  
Fax: +420 272 941 544  
e-mail: jherein@elher.com

IČO: 150 66 436  
DIČ: CZ510407044

# Návod k obsluze

## Instalace MITEL-02rek – uvedení do provozu



Připojte síťový napáječ do konektoru **DC IN**.

Připojte přívod telefonní linky do libovolného konektoru **TEL LINKA**.

Na čelním panelu přepněte přepínač do polohy **ON**. Rozsvítí se žlutá LED **ON** indikující provoz přístroje.

Oba konektory jsou zapojeny paralelně. Vyzvednutím sluchátka telefonního přístroje, popřípadě kontrolním hovorem, zkontrolujte činnost. Při hovoru svítí zelená LED

Do konektoru **PHONES** zasuněte dodávaná sluchátka.

Otočte regulátorem hlasitosti ◀, ozve se tiché klapnutí (zapnutí vypínače zesilovače) a ve sluchátkách uslyšíte hovor na lince.

Pokud neprobíhá na sledované lince hovor, ve sluchátkách je slyšet mikrofon.

Do konektoru **MIC** zapojte dodávaný mikrofon. Pokud není na sledované lince neprobíhá hovor, uslyšíte ve sluchátkách hovor snímaný mikrofonem.

**VAROVÁNÍ:** Při poslechu dávejte pozor na akustickou vazbu!

## Připojení nahrávacího zařízení:



MITEL-02 konstruován pro připojení k páskovým diktafonům OLYMPUS, kdy u typu O724 byla zajištěna nahrávka až 3 hodiny.

Standardně je zařízení dodáváno pro připojení do mikrofonního vstupu.

Podle obrázku připojte kabely. Žlutě označený konektor je ovládací – na MITEL-02 připojte do konektoru **REL**. Druhý 2,5mm konektor žlutě zasuněte do konektoru pro ovládání na záznamovém zařízení.

Černý konektor je nízkofrekvenční výstup. Zapojte ho do mikrofonního vstupu záznamového zařízení.

**POZOR! Konektory se nesmí zaměnit!**

Ovládání záznamového zařízení je možné realizovat i spínáním napájecího napětí prostřednictvím „žlutého“ kabelu.

# Návod k obsluze

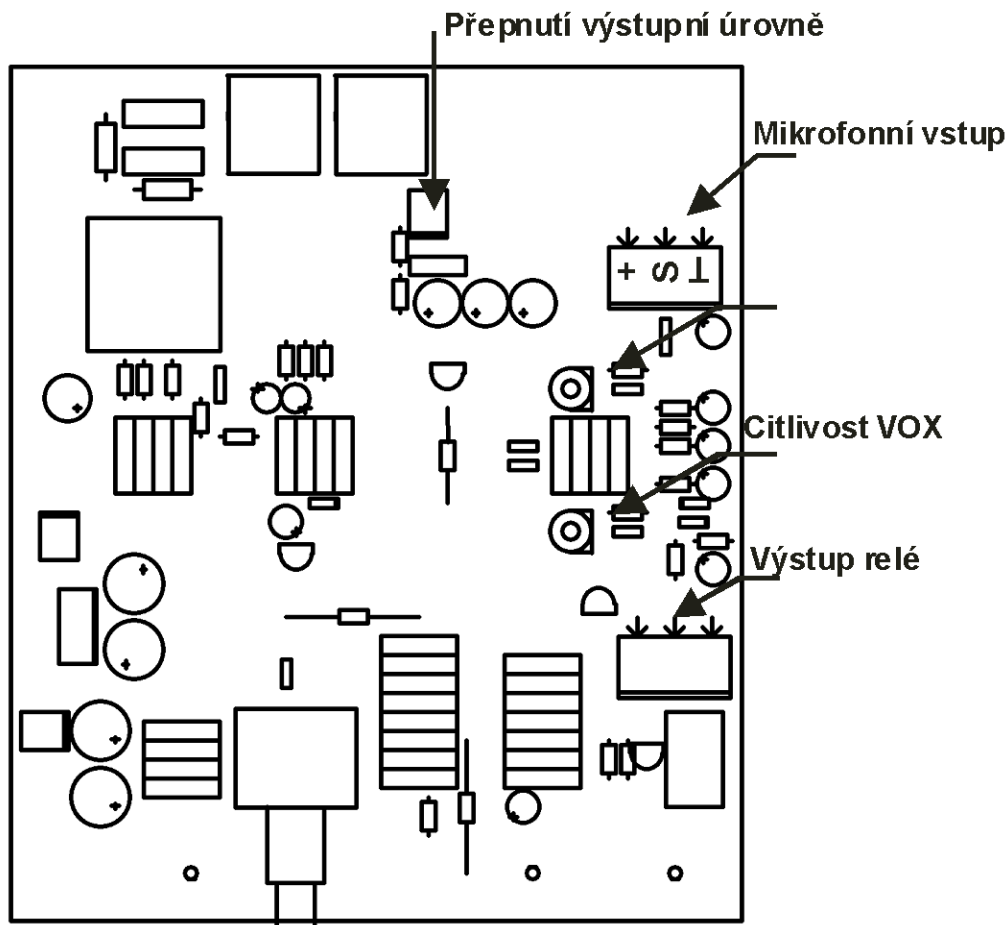
## Nastavení MITEL-02 pro „pokročilé“:

I přes velmi pečlivé nastavení elektrických parametrů zařízení MITEL-02 může dojít k problémům při použití VOXu pro automatizované nahrávání. Pokud potřebujete snížit nebo zvýšit citlivost mikrofonní části:

1. Odšroubujte horní víčko MITEL-02
2. Trimry citlivost VOX a MIKOROFON nastavte požadovanou citlivost.

## Změna výstupní úrovně MITEL-02:

Pokud je nutné připojit výstup zařízení do linkového vstupu (úroveň cca 300 mV) přepněte podle obrázku zkratovací propojky na desce MITEL-02



**Přepnutí výstupní úrovně:**

<input type="checkbox"/>	Linka
<input type="checkbox"/>	Mikrofon

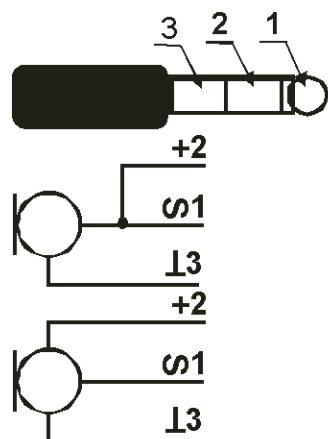
Ovládací a nastavovací prvky na desce MITEL-02rek

# Návod k obsluze

## Možnosti připojení elektretových mikrofonů

K MITEL-02rek lze připojovat elektretové mikrofony „dvoudrátové“ i „třídrátové“. Podle typu mikrofonu zapojte přívodní konektor. Pro „dvoudrátové mikrofony“ vždy použijte konektor „STEREO JACK“, propojení vodičů 2 a 3 realizujte v přívodním konektoru.

Podle citlivosti (výstupního napětí) mikrofonu upravte zesílení mikrofonního zesilovače.



Přívodní konektor mikrofonu STEREO JACK 3,5  
zapojení.

Připojení elektretového mikrofonu „dvoudrát“.

Připojení elektretového mikrofonu „třídrát“.