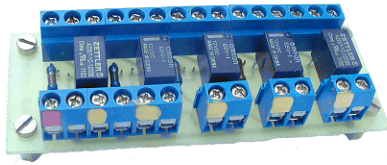


# Vícenásobný reléový spínač RSA-05



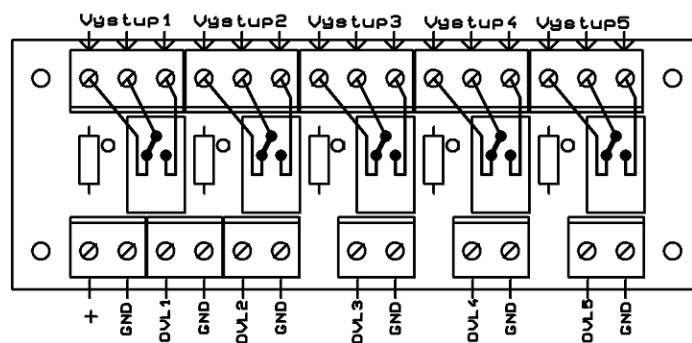
Modul obsahuje pětici miniaturních relétek. Vlastní zapojení je řešeno pro připojení na „otevřený kolektor“. Na desku je přivedeno napájecí napětí, které je rozvedeno ke všem relátkům. Přepnutí relé se provede propojením „žlutého a modrého“ vývodu svorkovnice.

Vlastní montáž modulu se předpokládá na čelní panel a rudé LED diody indikují přepnutí relé.

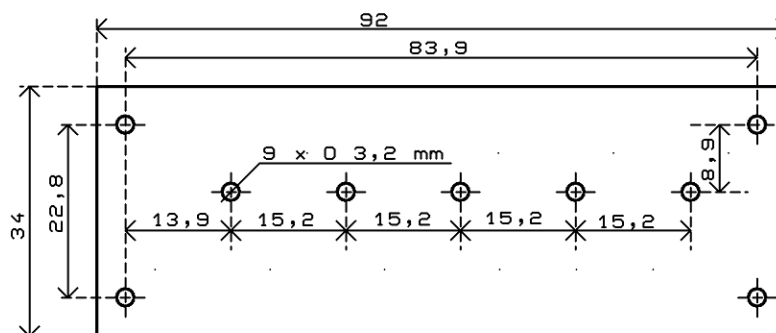
## Technické parametry modulu RSA-05:

Parametr:		Reléový spínač samostatně	Celkem 5 spínačů
Provozní napětí:	[V]	11 – 13,9	
Odběr max.:	[mA]	20	100
Materiál kontaktu		AgAu	
Přechodový odpor:	[mΩ]	100	
Izolační odpor:	[MΩ]	1.000	
Max. spínaný proud:	[A]	1	
Max. spínané napětí:	[V]	st250/ss60	
Max. spínaný výkon:	[W]	st60VA/ss30W	
Zkušební napětí:	[kV]	1	
Teplotní rozsah použití:	[°C]	-30 +70	
Rozměry (šxdxv):	[mm]	94 x 34 x 28	Včetně LED diod

## Zapojení:



## Vrtání:



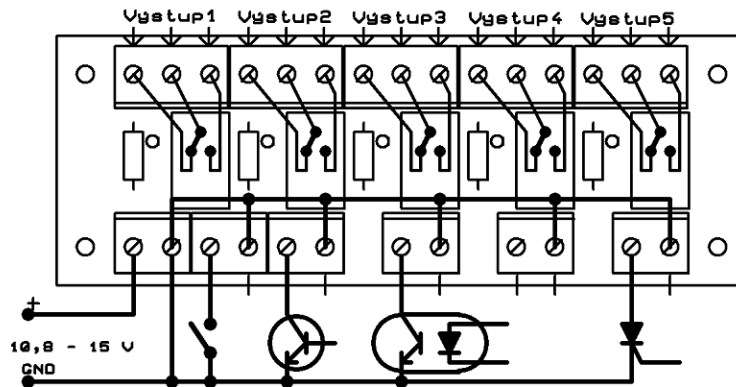
Výrobce: Ing. Jindřich HEREIN  
Křejského 1511/23  
CZ - 149 00 Praha 4

Tel: +420 603 446 287  
Fax: +420 272 941 544  
e-mail: jherein@elher.com

IČO: 150 66 436  
DIČ: CZ510407044

# Vícenásobný reléový spínač RSA-05

## Doporučení elektrického zapojení:



## Několik slov k aplikaci modulu RSA-05

V současné době začínají probíhat rekonstrukce velkých garáží, které jsou součástí bytové výstavby. Při rekonstrukci jsou již uplatňovány „moderní prvky“ – zaveden kamerový systém pro dokumentaci provozu a prostorovými detektory PIR je řízeno osvětlení objektu. Vlastní řídicí systém pro osvětlení je integrován do systému vzduchotechniky. Tento systém také prostřednictvím telefonní sítě předává informace do velínu (v rámci obytné čtvrti jsou do velínu svedeny všechny garáže v působnosti příslušného OU).

V rámci instalace kamerového systému a pohybových detektorů je nutno řešit i ochranu těchto prvků podle požadavků dodavatele vzduchotechniky. Pro ochranu jsou využity **TAMPER** kontakty na pohybových detektorech PIR a do kamerových krytů je ochranný kontakt doplněn. Všechny kontakty jsou zapojeny do série a přivedeny na vstupy modulu RSA-05. Obdobně jsou zapojeny výstupní kontakty pohybových detektorů. Tím jsou obsazeny 3 vstupy modulu RSA-05.

Nouzové úniky a vlastní prostor pro vzduchotechniku je osazen vratovými kontakty – zapojeny opět do série a přivedeny na vstup 4.

Pátý vstup modulu RSA-05 bude využíván pro řízení z programovatelných výstupů digitálního záznamového zařízení.

Výstupy modulu RSA-05 jsou na přepínacích kontaktech výstupního relé. Tímto řešením lze dosáhnout maximální operativnosti při řešení požadavků – je možná realizace libovolné logické funkce.

Koncepce zapojení modulu RSA-05, propojení a rozvod + napájecího napětí (pro spínání omezena velikost proudu při případném zkratu na vedení odporem cívky relé – tedy maximálně 20 mA), umožňuje velmi snadnou identifikaci vadného kontaktu. Postačuje pouze měření napětí mezi společnou napájecí svorkou GND (-) a vývody kontaktu. Na připojeném voltmetru je indikováno napětí – při vadném kontaktu voltmetr ukazuje „0“. Zapojení také umožňuje i zkoušek na „ŠLUS“ – tedy prostý zkrat mezi vývody vadného kontaktu a svorkou GND (-) na prvku.

Zvolená logika řešení ochrany instalovaných komponent vychází ze zjištění, že při případném odcizení prvku dojde k přerušení smyčky – při odstrižení kabelu je to ve více jak 97% případů, ochranu proti zkratu na kabelu (v rámci smyček připojených k RSA-05 je proud omezen odporem relé) je nutno řešit jištěním napájení.

19.8.2005

Výrobce: Ing. Jindřich HEREIN Tel: +420 603 446 287  
Křejského 1511/23 Fax: +420 272 941 544  
CZ - 149 00 Praha 4 e-mail: jherein@elher.com

IČO: 150 66 436  
DIČ: CZ510407044