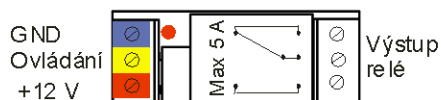
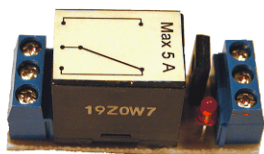


Návod k obsluze

Aplikace reléového modulu RS-3

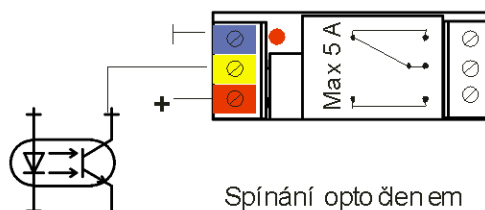
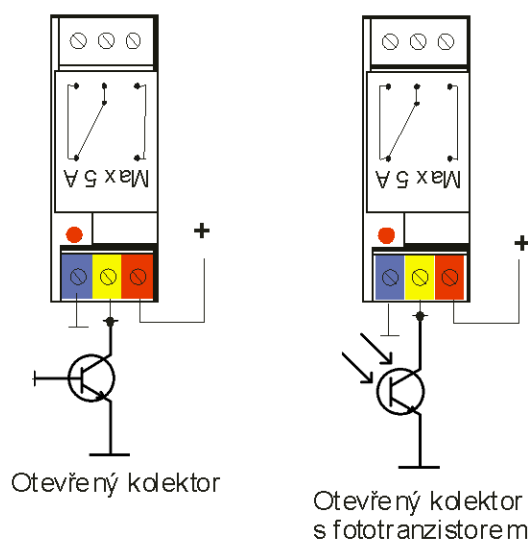


Modul RS-3 byl speciálně vyvíjen pro posílení v zapojeních s „otevřeným kolektorem“. Vlastní přepnutí kontaktů relé může být dále ovládáno opto-oddělovacím prvkem, kontakty relé dimenzované pro malé zatížení a podobně – sepnutím ovládací svorky s – pólem napájení. Zapojení výstupů s „otevřeným kolektorem“ je používáno na výstupech ústředěn EZS, jsou takto řešeny výstupy pomaloběžných magnetofonů i digitálních. Sepnutí relé je indikováno LED diodou.

Technické parametry modulu RS-3:

Parametr:		Reléový spínač RS-3
Provozní napětí:	[V]	10,5 – 16
Odběr max.:	[mA]	30
Ovládací proud spínače:	[mA]	0,1
Materiál kontaktů:		AgSnl _n
Přechodový odpor:	[mΩ]	100
Izolační odpor:	[MΩ]	1.000
Max. spínaný proud:	[A]	10/8
Max. spínané napětí:	[V]	st250/ss125
Max. spínaný výkon:	[W]	st1200VA/ss240W
Zkušební napětí:	[kV]	2
Teplotní rozsah použití:	[°C]	-25 +70
Rozměry (šx dx v):	[mm]	17 x 45 x 23

Principy zapojení:



Toto zdánlivě zbytečné zapojení (dvakrát galvanické oddělení) umožňuje spínání několika modulů RS-3 jednoduchou proudovou smyčkou s důsledným galvanickým oddělením mezi jednotlivými spotřebiči.

Výrobce: Ing. Jindřich HEREIN
Křejského 1511/23
CZ - 149 00 Praha 4
Tel: +420 603 446 287
Fax: +420 272 941 544
e-mail: jherein@elher.com

IČO: 150 66 436
DIČ: CZ510407044

Návod k obsluze

Další praktické aplikace:

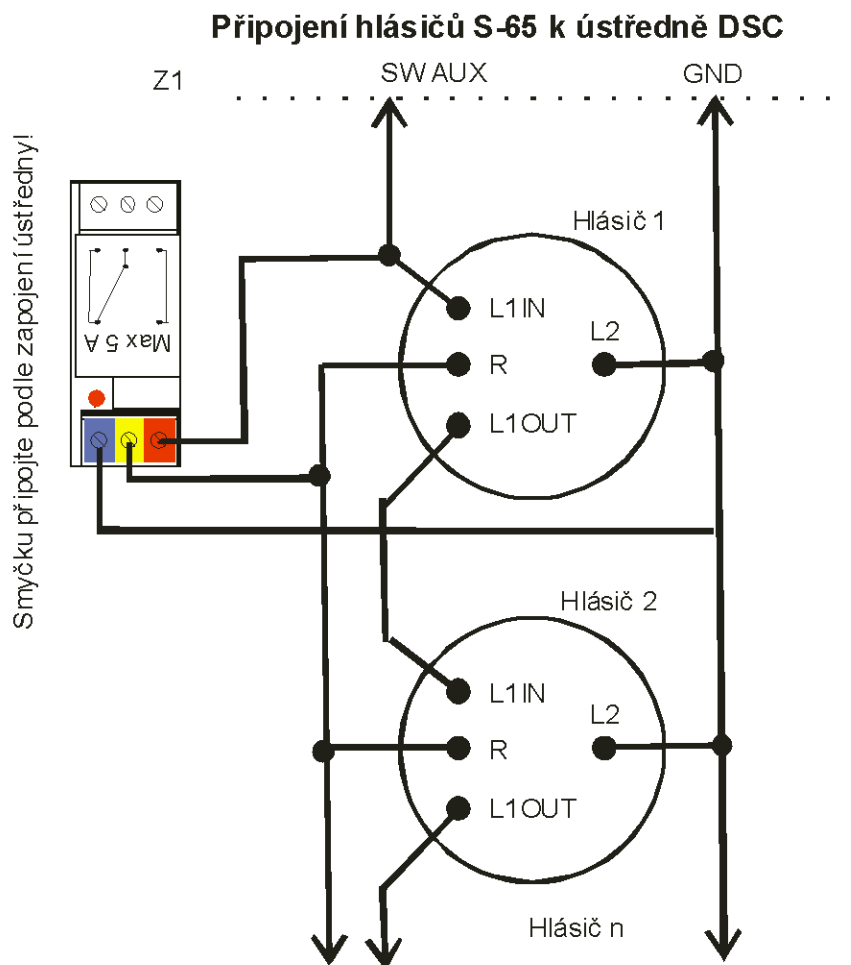
Smyčka EPS

V rámci instalace EZS byla jedna smyčka osazena mnoha požárními detektory typu S-65. S ohledem na délku sběrnice a celkový detektorů, nedocházelo k vyhlášení poplachu.

Vstupní obvody ústředny jsou vlastně jednoduché odporové děliče a stav smyčky je vstupními obvody ústředny vyhodnocován podle velikostí napětí.

Při aplikaci zapojení typu „otevřený kolektor“ je dále nutno počítat i s úbytky na přechodech tranzistorů a úbytku napětí na vedení.

Doporučené zapojení požární smyčky s RS-3



Při montáži věnujte pozornost popisu na patiči!

Výrobce: Ing. Jindřich HEREIN
Křejského 1511/23
CZ - 149 00 Praha 4
Tel: +420 603 446 287
Fax: +420 272 941 544
e-mail: jherein@elher.com

IČO: 150 66 436
DIČ: CZ510407044