

ELEKTRONICKÉ MODULY

Osvětlení prostor při poplachu EZS.

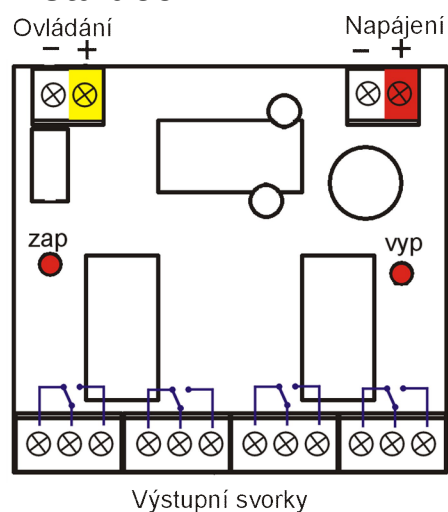
V rámci instalace EZS požadoval zákazník zapnutí osvětlení venkovní zahrady při poplachovém stavu. Osvětlení zahrady bylo řešeno technologií Xcomfort – Moeller a Airlink společností Schneider electric. Pro ovládání zapnutí a vypnutí venkovního osvětlení bylo nutné generovat krátkodobé sepnutí dvojitého relé. K řízení nebylo možno použít PGM – jsou obsazeny pro indikaci zapnutí jednotlivých podsystémů.

Vyvinutý modul EZS_svetlo je ovládacími svorkami připojen na výstup pro nezálohovanou sirénu EZS a při sepnutí výstupu pro sirénu (poplachový stav) generuje krátký puls k rozsvícení zahrady. Po dočasování poplachu (vypnutí sirény) je na dalších výstupních svorkách generován krátký puls k vypnutí osvětlení.

Technické parametry:

Parametr:	Min	Max		
Napájecí napětí:	10,5	15	V	Napájet z EZS
Odběr v klidovém stavu:		0,1	mA	
Odběr v aktivním stavu:		40	mA	Po dobu sepnutí relé
Ovládací vstup:				
Odběr ovládacího vstupu:		10	mA	
Galvanické oddělení:		ano		optočlen
Ovládací výstupy:				
Čas přepnutí relé		1	sec	
Indikace přepnutí relé		ano		LED diody na desce
Počet výstupů – ZAPNUTÍ		2		Přepínací relé
Počet výstupů - VYPNUTÍ		2		Přepínací relé
Zatížitelnost kontaktů relé			2A/30V	
Ostatní:				
Ochrana proti přepólování			ano	
Rozměry:			64 x 58 x 15 mm	

Instalace:



Připojte modul k EZS. Pro napájení modulu je možné použít u většiny ústředn EZS i svorku SIRÉNA – nutno propojit – napájecí svorku s minusem ústředny.

Vhodnou kombinací propojek připojte ovládací prvky osvětlení.

Výstupní obvody nejsou konstruovány pro použití v silnoproudém rozvodu (230 V). Dále se nedoporučuje využívat napájecího napětí z ústředny EZS k ovládání relé ze silové části osvětlení.

Dokument slouží jako návod k instalaci a obsluze.