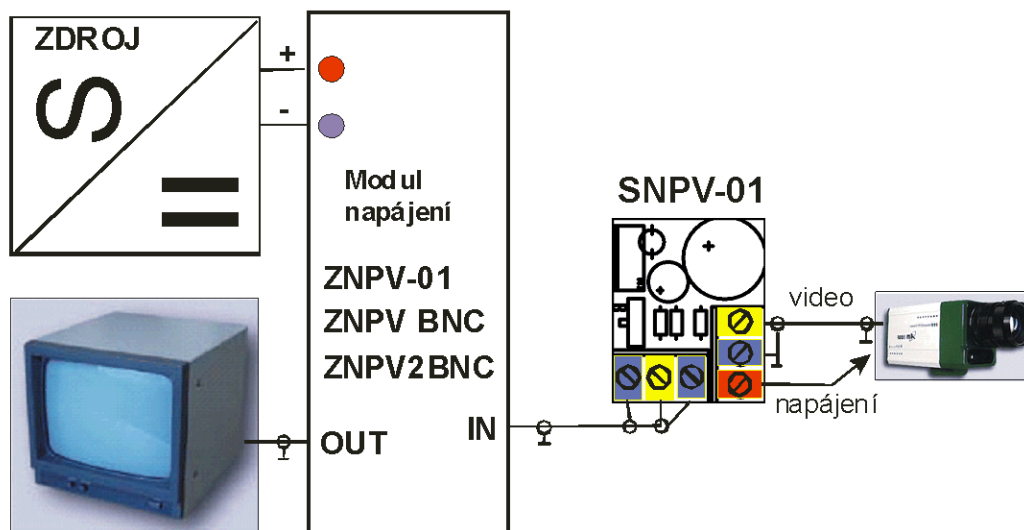
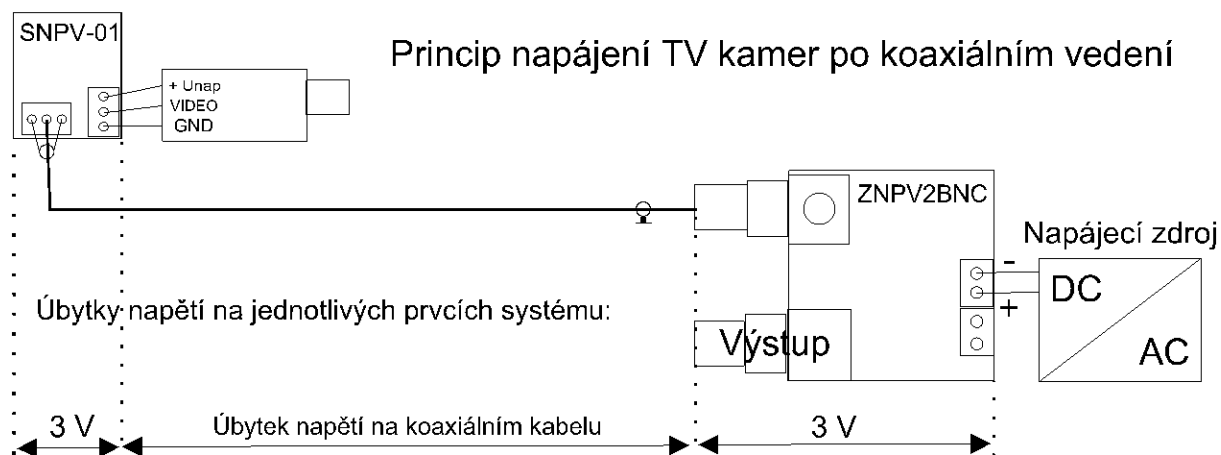


Princip napájení TV kamer po koaxiálním kabelu.

Vlastní principiální zapojení jednotlivých komponentů je na obrázku:



Moduly SNPV-01 a ZNPVxxxx zajišťují oddělení videosignálu od napájecího napětí. S ohledem na rozkmit videosignálu ($2 V_{SS}$ bez zátěže) je na těchto modulech nutno přičíst úbytky napětí 3V. Napětí zdroje je dále nutno zvýšit o úbytek na koaxiálním kabelu.



Pro stanovení minimálního napětí napájecího zdroje použijte následující vzorec:

$$U_{\min} = 2 * 3 + (R_{\text{koax}} * I_{\max}) \quad [\text{V}]$$

kde: U_{\min} minimální napětí napájecího zdroje
 R_{koax} stejnosměrný odpor obou žil koaxiálního kabelu
 I_{\max} proud odebíraný kamerou